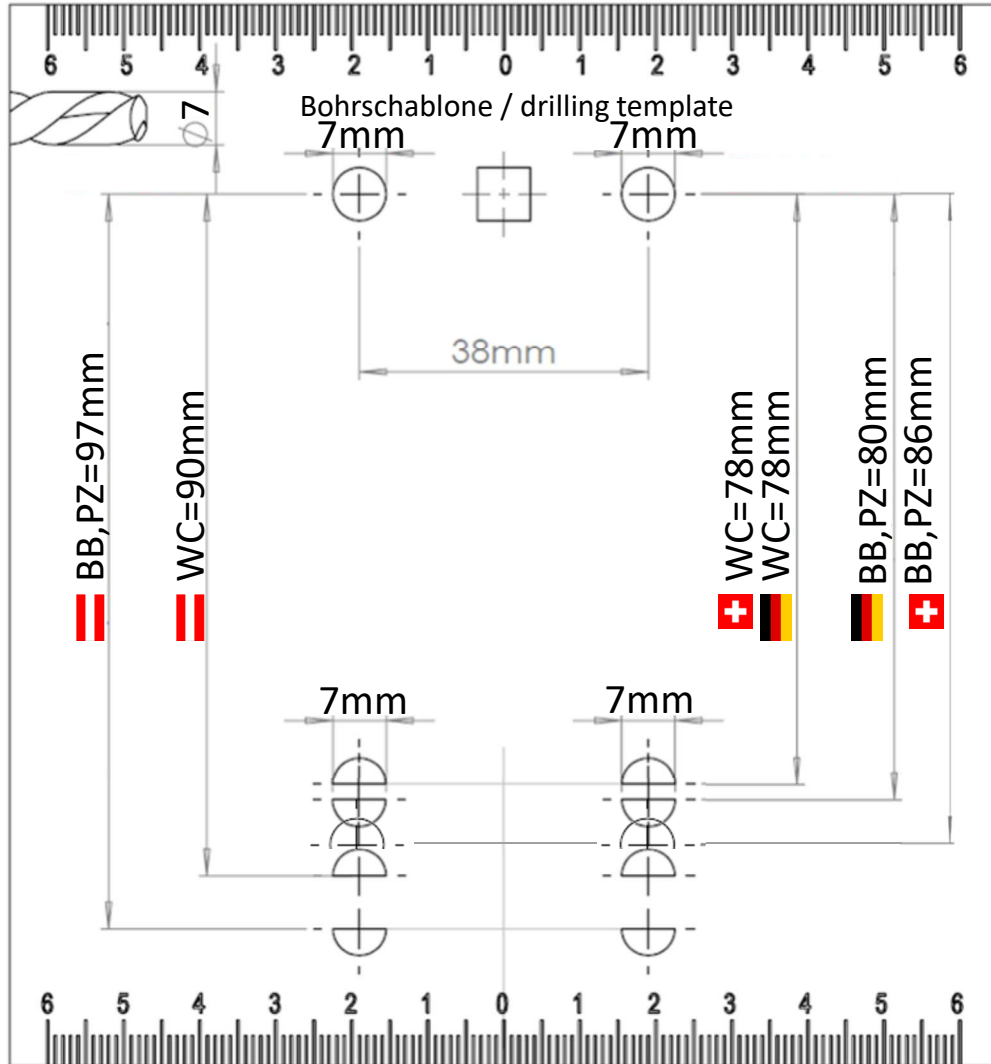
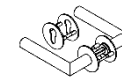
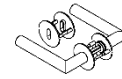


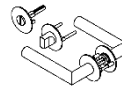
Druckgröße 100 % verwenden 280 x 160mm
/ use print size 100% 280 x 160mm



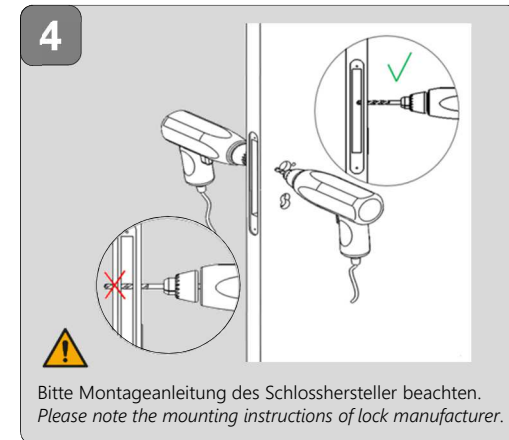
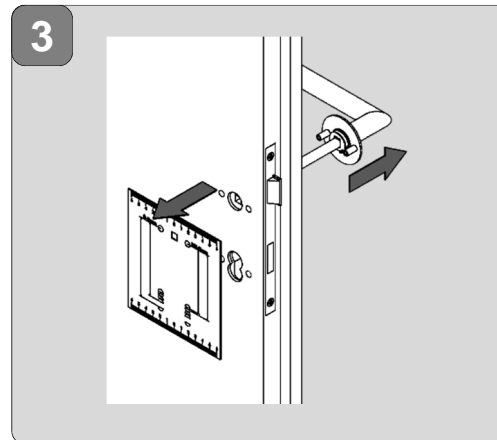
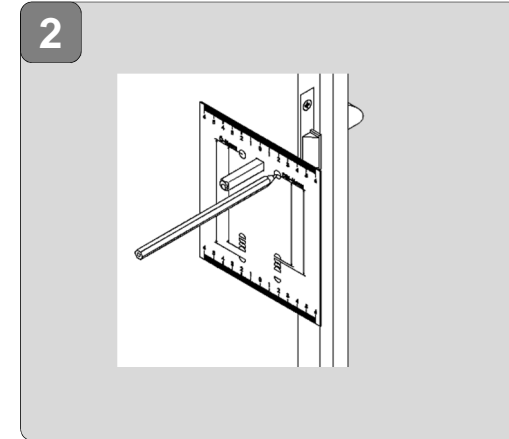
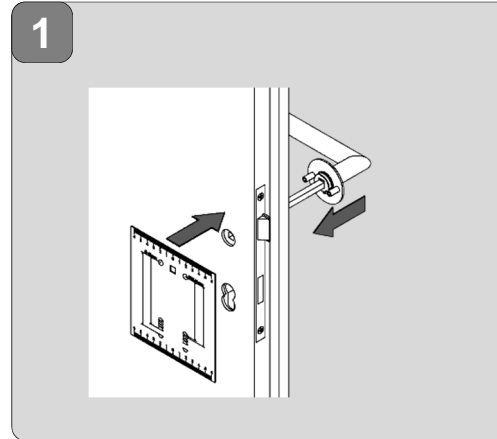
MONTAGEANLEITUNG DRÜCKERGARNITUR PIATTA S MOUNTING INSTRUCTIONS HANDLE SET PIATTA S



1 - 9



1 - 8 + 10



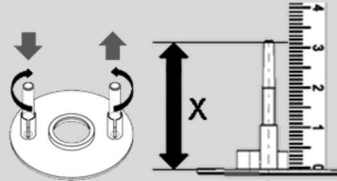
5 Schrauben und Pins entsprechend der Türdicke verwenden /
Use screws and pins according to the door thickness

Pins korrekt einstellen /
Set the pins correctly

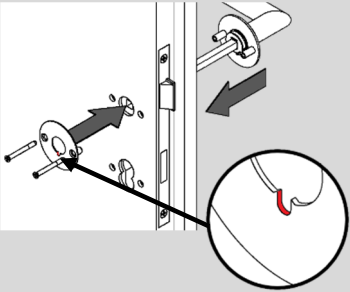
Türdicke / door thickness	Länge Schraube / length screw	Länge Piatta Pin / length piatta pin
37 - 45mm	M4 x 35mm	33mm
45 - 50mm	M4 x 40mm	38mm
50 - 55mm	M4 x 45mm	43mm
55 - 60mm	M4 x 50mm	48mm

$$X = T - 6mm$$

T = Türdicke / door thickness

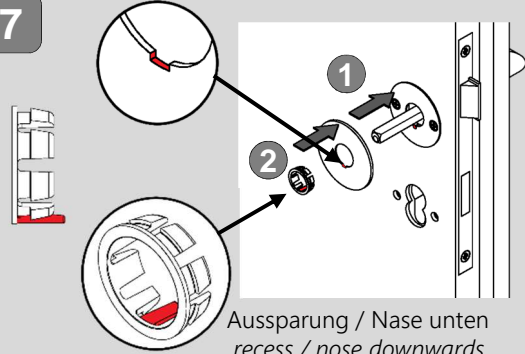


6



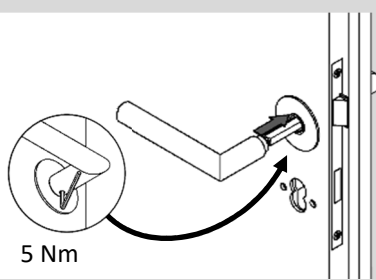
Aussparung nach unten Montieren.
Mount recess downwards.

7



Aussparung / Nase unten
recess / nose downwards

8



5 Nm

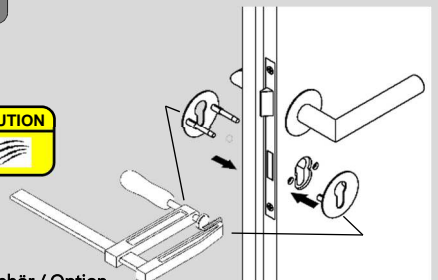
Bei neuer Montage bitte neue Madenschraube verwenden.
Please use new grub screw for new mounting.

9



Zubehör / Option

Nicht in Packung enthalten /
not in the package



10 WC



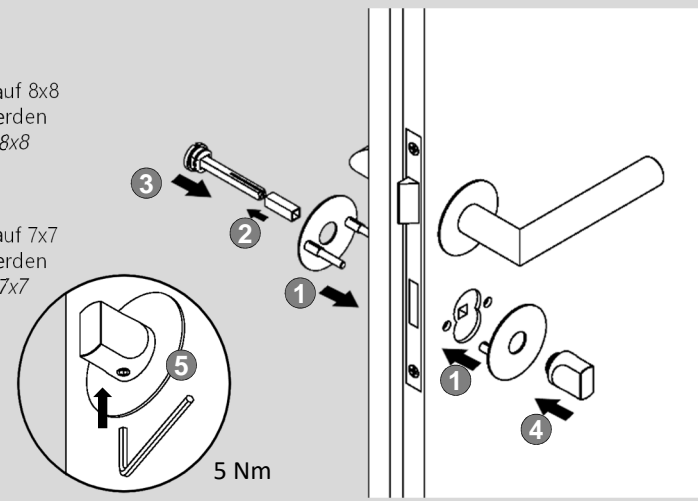
Nuss Adapter 6x6 auf 8x8
muss verwendet werden
Adapter nut 6x6 to 8x8
must be used



Nuss Adapter 6x6 auf 7x7
muss verwendet werden
Adapter nut 6x6 to 7x7
must be used



CH



**Demontage /
dismounting**



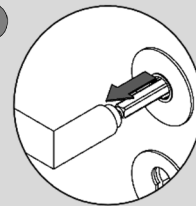
Demontage Griff nur an dem nach Links zeigenden Teil /
Dismounting handle only on the left-facing part

1

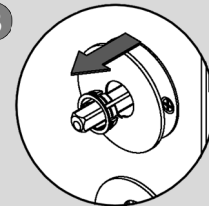


Madenschraube lösen /
loosen the grub screw

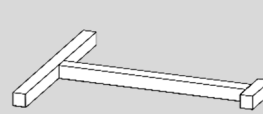
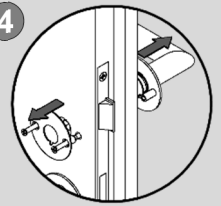
2



3



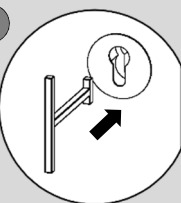
4



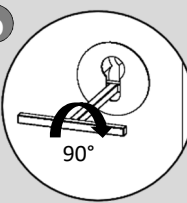
Zubehör / Option

Demontagewerkzeug
nicht im Set enthalten /
disassembly tool
not included in the kit

a

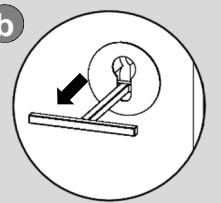


b



90°

b



Technische Änderungen vorbehalten / subject to alterations 04/2018 cq